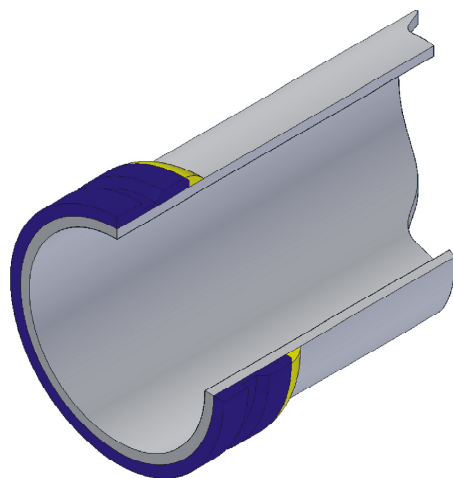


# TUBO HB400

**LA MEJOR RELACIÓN CALIDAD PRECIO**

## **CARACTERISTICAS TECNICAS:**

- **Tubería antidesgaste TEMPLADA** de una sola pared con una dureza del doble respecto al ST52.
- Protección antidesgaste incluso en el interior de las boquillas.
- **Te garantiza su utilización hasta el último milímetro de espesor sin roturas imprevistas.**
- Se respetan todos los vínculos de tolerancia presión y seguridad.
- Peso al metro lineal equivalente al ST52.



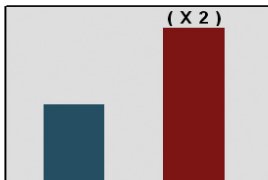
El producto está también disponible en bruto

## **VENTAJAS:**

- Duración dos veces más que el st52.
- **Máxima resistencia a impactos internos y externos.**
- Facilidad a la hora de trabajar con el, pues resulta muy práctico en reparaciones en obra y taller.
- No presenta particulares problemas a la hora de ser soldado.
- Posibilidad de medición del espesor con instrumentos manuales (disfrute al 100% del producto).

**“UTILIZACIÓN HASTA EL ÚLTIMO MILÍMETRO”**

Tabla comparativa de resistencia al desgaste



■ -ST52.0 ■ -HB400



**DALCOM**® s.r.l.

MACHINERY-EQUIPMENT-SPARE PARTS

Ravenna, Italy

Tel. (+39) 0544-451513

Fax. (+39) 0544-451361

[www.dalcom.it](http://www.dalcom.it) - [info@dalcom.it](mailto:info@dalcom.it)

*“Un mundo de tecnología”* ▶▶▶